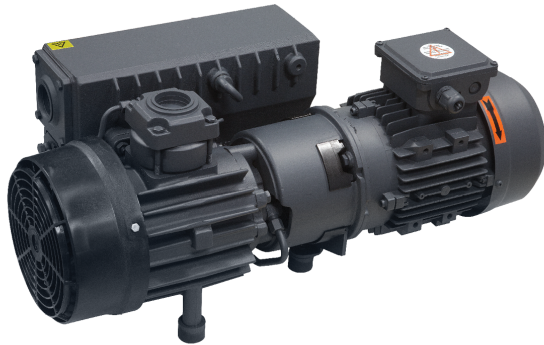


Pompes à vide lubrifiées EVE-OG

Capacité d'aspiration de 10 m³/h à 255 m³/h



Pompes à vide lubrifiées EVE-OG

Adaptation aux applications spécifiques des secteurs d'activité

Applications

- Pompe à vide pour les applications les plus diverses dans le secteur de la manipulation automatique et manuelle
- Manipulation de pièces étanches et poreuses
- Utilisation comme génération du vide central avec un vide d'une puissance maximale

Construction

- Pompe à vide, modèle lubrifié, avec séparateur d'huile intégré, entraînement par courant triphasé, en option avec le filtre supplémentaire et le contacteur-disjoncteur
- Pompe servant de compresseur multicellulaire fonctionnant avec peu de vibrations et offrant un transport constant, avec peu de pulsations
- Construction compacte avec ventilateur intégré et paliers à graissage continu

Points forts du produit

- Pompe à huile lubrifiée robuste et nécessitant peu d'entretien pour une production de vide constante
- Le principe du compresseur multicellulaire garantit un fonctionnement sans vibrations et un transport continu à faible pulsation
- Excellente dissipation de la chaleur grâce à un roulement à lubrification permanente et à un ventilateur puissant
- Débit volumique d'aspiration réglable individuellement pour une consommation d'air optimisée et une large gamme d'applications

Code de désignation Pompes à vide lubrifiées EVE-OG

EVE	-	OG	-	40	-	AC3	-	F
1		2		3		4		5

1 - Désignation courte

Code	Modèle
EVE	EVE

2 - Type de pompe

Code	Type
OG	Lubrifié

3 - Classe de puissance

Code	Capacité d'aspiration en m ³ /h
10...255	10 à 255

4 - Type de courant

Code	Type
AC3	Courant triphasé

5 - Complément de la gamme de produits

Code	Type
F	Filtre additionnel

La pompe à vide EVE-OG est livrée prête à être raccordée.

Pièces de rechange disponibles : cartouche filtrante (élément filtrant), huile lubrifiante de rechange (huile), kit d'entretien (jeu de pièces d'usure pompe)

Accessoires disponibles : contacteur-disjoncteur, manomètre de colmatage des filtres (manomètre de pression)

Pompes à vide lubrifiées EVE-OG

Capacité d'aspiration de 10 m³/h à 255 m³/h

Données de commande Pompes à vide lubrifiées EVE-OG

Type*	Réf. article
EVE-OG 10 AC3	10.03.02.00067
EVE-OG 10 AC3 F	10.03.02.00082
EVE-OG 16 AC3	10.03.02.00047
EVE-OG 16 AC3 F	10.03.02.00083
EVE-OG 25 AC3	10.03.02.00084
EVE-OG 25 AC3 F	10.03.02.00020
EVE-OG 40 AC3	10.03.02.00026
EVE-OG 40 AC3 F	10.03.02.00031
EVE-OG 63 AC3	10.03.02.00027
EVE-OG 63 AC3 F	10.03.02.00032
EVE-OG 100 AC3	10.03.02.00028
EVE-OG 100 AC3 F	10.03.02.00033
EVE-OG 165 AC3	10.03.02.00048
EVE-OG 165 AC3 F	10.03.02.00049
EVE-OG 255 AC3	10.03.02.00051
EVE-OG 255 AC3 F	10.03.02.00052

*Une protection par thermocouple est standard

Données de commande Pièces de rechange Pompes à vide lubrifiées EVE-OG

Type*	Réf. article	
Huile	OEL EVE-OG 1L ANDEROL 555	27.02.01.00055
Huile	OEL EVE-OG 5L ANDEROL 555	27.02.01.00056

*EVE-OG 10-40 : 1 l, EVE-OG 63-100 : 2 l, EVE-OG 165-255 : 7 l | 27.02.01.00055 : 1 l, 27.02.01.00056 : 5 l

Type	Pièces de rechange		Réf. article	
EVE-OG	10	Jeu de pièces d'usure pompe	VST EVE-OG-10-16C	10.03.02.00075
EVE-OG	16	Jeu de pièces d'usure pompe	VST EVE-OG-10-16C	10.03.02.00075
EVE-OG	25	Jeu de pièces d'usure pompe	VST EVE-OG-25-40	10.03.02.00060
EVE-OG	40	Jeu de pièces d'usure pompe	VST EVE-OG-25-40	10.03.02.00060
EVE-OG	63	Jeu de pièces d'usure pompe	VST EVE-OG-63-100	10.03.02.00055
EVE-OG	100	Jeu de pièces d'usure pompe	VST EVE-OG-63-100	10.03.02.00055
EVE-OG	165	Jeu de pièces d'usure pompe	VST EVE-OG-165-255	10.03.02.00057
EVE-OG	255	Jeu de pièces d'usure pompe	VST EVE-OG-165-255	10.03.02.00057

Type	Pièces de rechange		Réf. article	
EVE-OG	10	Elément filtrant (ronde)	FILT-EINS 3 65x70 PAP STF-3/4-IG	10.07.01.00017
EVE-OG	16	Elément filtrant (ronde)	FILT-EINS 3 65x70 PAP STF-3/4-IG	10.07.01.00017
EVE-OG	25	Elément filtrant (ronde)	FILT-EINS 3 65x70 PAP STF-3/4-IG	10.07.01.00017
EVE-OG	40	Elément filtrant (ronde)	FILT-EINS 3 98x70 PAP STF-1-1/4-IGN	10.07.01.00018
EVE-OG	63	Elément filtrant (ronde)	FILT-EINS 3 98x70 PAP STF-1-1/4-IGN	10.07.01.00018
EVE-OG	100	Elément filtrant (ronde)	FILT-EINS 3 98x70 PAP STF-1-1/4-IGN	10.07.01.00018
EVE-OG	165	Elément filtrant (ronde)	FILT-EINS 3 150x222 PAP STF-2-1/2-IG	10.07.01.00020
EVE-OG	255	Elément filtrant (ronde)	FILT-EINS 3 150x222 PAP STF-2-1/2-IG	10.07.01.00020

Pompes à vide lubrifiées EVE-OG

Capacité d'aspiration de 10 m³/h à 255 m³/h

Données de commande Accessoires Pompes à vide lubrifiées EVE-OG

Type	Accessoires			Réf. article
EVE-OG	10	Contacteur-disjoncteur	MSS-K 1-1.6A	10.04.04.00118
EVE-OG	16	Contacteur-disjoncteur	MSS-K 1.6-2.5A	10.04.04.00119
EVE-OG	25	Contacteur-disjoncteur	MSS-K 2.5-4A	10.04.04.00120
EVE-OG	40	Contacteur-disjoncteur	MSS-K 2.5-4A	10.04.04.00120
EVE-OG	63	Contacteur-disjoncteur	MSS-K 4-6.3A	10.04.04.00121
EVE-OG	100	Contacteur-disjoncteur	MSS-K 6.3-10A	10.04.04.00122
EVE-OG	165	Contacteur-disjoncteur	MSS-K 8-12A	10.04.04.00123
EVE-OG	255	Contacteur-disjoncteur	MSS-K 10-16A	10.04.04.00124

Accessoires			Réf. article
Accessoires	ZUB EVE-OG Ölablass-Kit		22.09.03.00038

Type	Accessoires			Réf. article
EVE-OG	165	Manomètre de pression	DRM 40 P1 H	10.07.02.00051
EVE-OG	255	Manomètre de pression	DRM 40 P1 H	10.07.02.00051

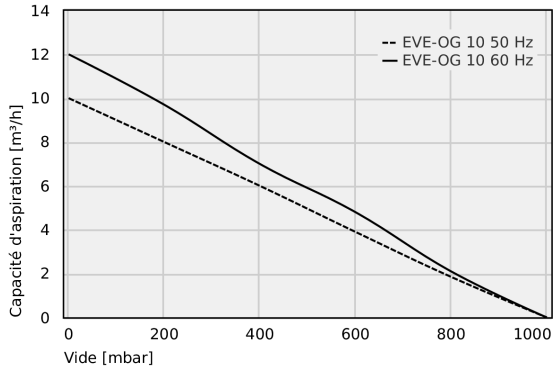
Données techniques Pompes à vide lubrifiées EVE-OG

Type	Vide max. [mbar]	Capacité d'aspiration (50 Hz) [m ³ /h]	Tension 50 Hz	Plage de courant (50 Hz)	Puissance nominale à 50 Hz [kW]	Type de protection IP	Poids propre [kg]	Niveau sonore à 50 Hz [dB(A)]
EVE-OG 10 AC3	-980	10	230/400-AC	1,9 A ou 1,1 A	0,37	IP 54	19	49
EVE-OG 16 AC3	-980	16	230/400-AC	2,8 A ou 1,6 A	0,50	IP 55	19	44
EVE-OG 25 AC3	-980	25	230/400-AC	3,2 A ou 1,86 A	0,75	IP 54	34	60
EVE-OG 40 AC3	-980	40	230/400±10	4,8 A ou 2,8 A	1,11	IP 54	38	64
EVE-OG 63 AC3	-980	63	230/400±10	6,2 A ou 3,6 A	1,50	IP 54	52	65
EVE-OG 100 AC3	-980	100	230/400±10	8,8 A ou 5,0 A	2,21	IP 54	70	67
EVE-OG 165 AC3	-980	165	230/400AC3	14,8 / 8,5 A	4,00	IP 55	160	70
EVE-OG 255 AC3	-980	255	400/690AC3	-	5,50	IP 54	195	72

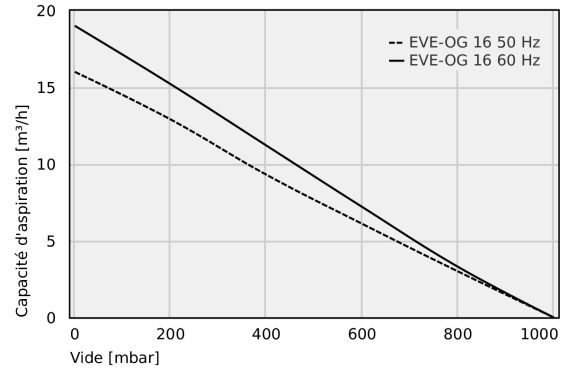
Pompes à vide lubrifiées EVE-OG

Capacité d'aspiration de 10 m³/h à 255 m³/h

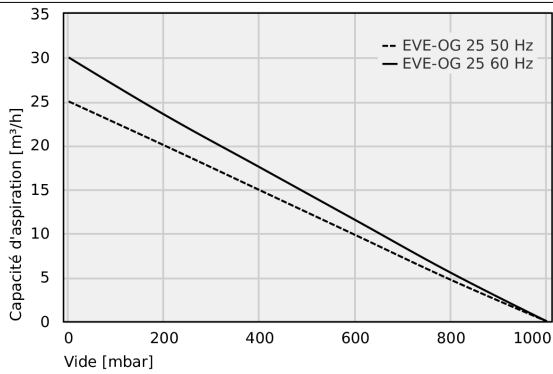
Données de performance Pompes à vide lubrifiées EVE-OG



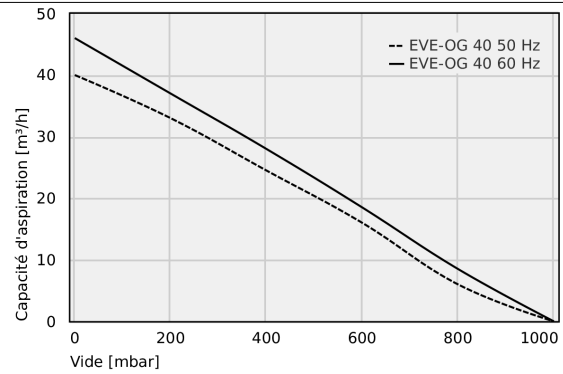
Capacité d'aspiration à différents degrés d'évacuation



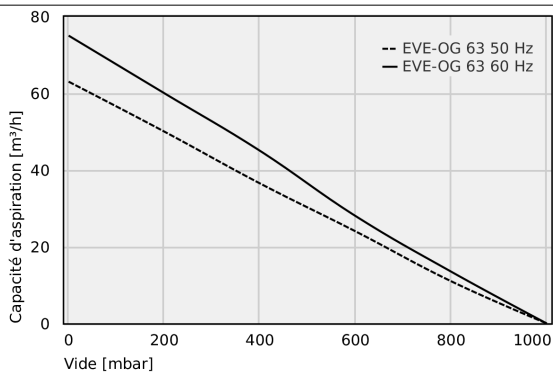
Capacité d'aspiration à différents degrés d'évacuation



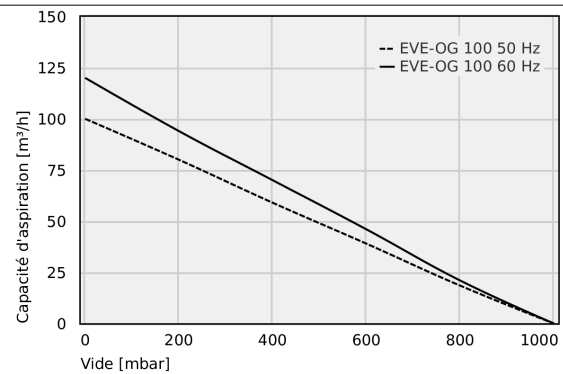
Capacité d'aspiration à différents degrés d'évacuation



Capacité d'aspiration à différents degrés d'évacuation



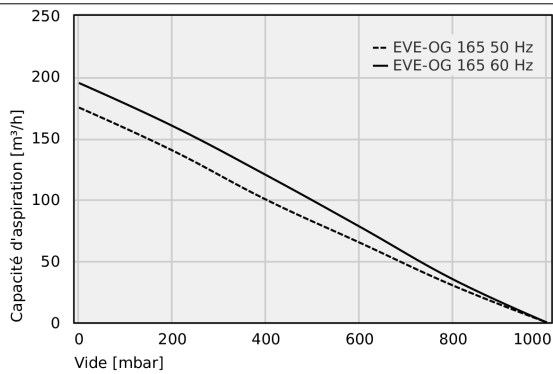
Capacité d'aspiration à différents degrés d'évacuation



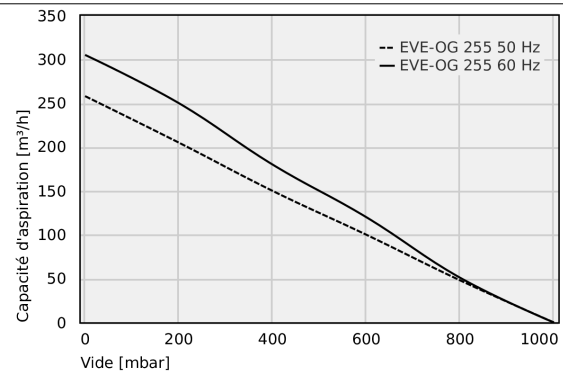
Capacité d'aspiration à différents degrés d'évacuation

Pompes à vide lubrifiées EVE-OG

Capacité d'aspiration de 10 m³/h à 255 m³/h



Capacité d'aspiration à différents degrés d'évacuation



Capacité d'aspiration à différents degrés d'évacuation

Capacité d'aspiration à différents degrés d'évacuation

Typ	0	200	400	600	800	1000
EVE-OG 10 50 Hz	10.00	8.00	6.00	3.90	1.85	-
EVE-OG 10 60 Hz	12.00	9.70	7.00	4.80	2.10	-

Pompes à vide lubrifiées EVE-OG

Capacité d'aspiration de 10 m³/h à 255 m³/h

Typ	0	200	400	600	800	1000
EVE-OG 16 50 Hz	16	12.9	9.3	6.1	3	-
EVE-OG 16 60 Hz	19	15.2	11.2	7.2	3.3	-

Typ	0	200	400	600	800	1000
EVE-OG 25 50 Hz	25	20	14.9	9.8	4.7	-
EVE-OG 25 60 Hz	30	23.5	17.5	11.5	5.5	-

Typ	0	200	400	600	800	1000
EVE-OG 40 50 Hz	40	33	24.5	16	6	-
EVE-OG 40 60 Hz	46	37	28	18.5	8.5	-

Typ	0	200	400	600	800	1000
EVE-OG 63 50 Hz	63	50	36.5	24	11	-
EVE-OG 63 60 Hz	75	60	45	28	13.5	-

Typ	0	200	400	600	800	1000
EVE-OG 100 50 Hz	100	80	59	39	18.5	-
EVE-OG 100 60 Hz	120	94	70	46	21	-

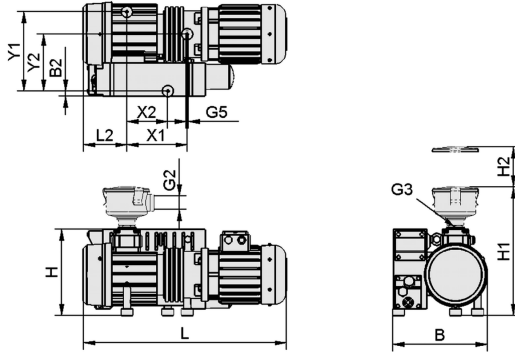
Typ	0	200	400	600	800	1000
EVE-OG 165 50 Hz	175	140	100	65	30	-
EVE-OG 165 60 Hz	195	160	120	78	35	-

Typ	0	200	400	600	800	1000
EVE-OG 255 50 Hz	258	205	150	100	48	-
EVE-OG 255 60 Hz	305	250	180	120	51	-

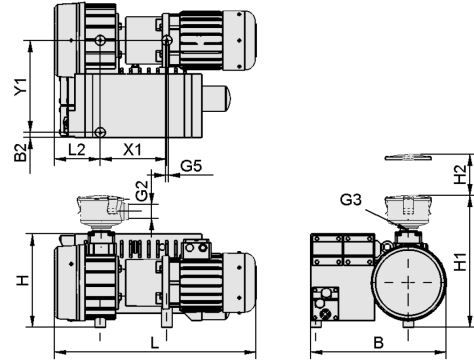
Pompes à vide lubrifiées EVE-OG

Capacité d'aspiration de 10 m³/h à 255 m³/h

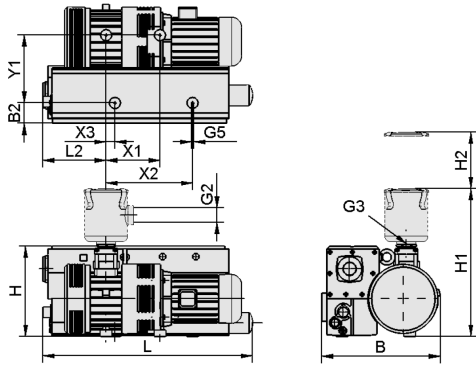
Données de construction Pompes à vide lubrifiées EVE-OG



EVE-OG 10 - 40 AC3 (F)



EVE-OG 63 - 100 AC3 (F)



EVE-OG 165 - 255 AC3 (F)

Pompes à vide lubrifiées EVE-OG

Capacité d'aspiration de 10 m³/h à 255 m³/h

Données de construction Pompes à vide lubrifiées EVE-OG

Type	B [mm]	B2 [mm]	G2			H [mm]	H1 [mm]	H2 [mm]	L [mm]	L2 [mm]	X1 [mm]	X2 [mm]	X3 [mm]	Y1 [mm]	Y2 [mm]
EVE-OG 10 AC3	212	26	-	G3/4"-F	M8-F	211	-	-	422	63	176	-	-	111	-
EVE-OG 10 AC3 F	212	26	G3/4"-F	G3/4"-F	M8-F	211	320	70	422	63	176	-	-	111	-
EVE-OG 16 AC3	215	26	-	G3/4"-F	M8-F	216	-	-	436	63	176	-	-	111	107
EVE-OG 16 AC3 F	215	26	G3/4"-F	G3/4"-F	M8-F	216	305	70	435	63	176	-	-	111	107
EVE-OG 25 AC3	284	17	-	G1-1/4"-F	M8-F	260	-	-	568	131	159	120	-	238	171
EVE-OG 25 AC3 F	284	17	G3/4"-F	G1-1/4"-F	M8-F	260	380	75	568	131	159	120	-	238	171
EVE-OG 40 AC3	284	15	-	G1-1/4"-F	M8-F	260	-	-	625	130	179	123	-	238	171
EVE-OG 40 AC3 F	284	15	G1-1/4"-F	G1-1/4"-F	M8-F	260	390	75	625	130	179	123	-	238	171
EVE-OG 63 AC3	406	15	-	G1-1/4"-F	M8-F	280	-	-	614	137	199	-	-	277	-
EVE-OG 63 AC3 F	406	15	G1-1/4"-F	G1-1/4"-F	M8-F	280	417	75	614	137	199	-	-	277	-
EVE-OG 100 AC3	406	15	-	G1-1/4"-F	M8-F	280	-	-	696	170	226	-	-	277	-
EVE-OG 100 AC3 F	406	15	G1-1/4"-F	G1-1/4"-F	M8-F	280	417	75	696	170	226	-	-	277	-
EVE-OG 165 AC3	542	94	-	G2"-F	M10-F	418	-	-	890	253	243	430	40	305	-
EVE-OG 165 AC3 F	542	94	G2-1/2"-F	G2"-F	M10-F	418	680	240	890	253	243	430	40	305	-
EVE-OG 255 AC3	554	54	-	G2"-F	M10-F	410	-	-	1.056	293	303	390	-	350	-
EVE-OG 255 AC3 F	554	54	G2-1/2"-F	G2"-F	M10-F	410	680	240	1.056	293	303	390	-	350	-